

OG674PFT7

正しくご利用いただくため、必ずこの説明書を最後までお読みください。

本製品の取り付け作業中または取り付け後に起きたすべての事故に対して、弊社は責任を負いかねますのでご注意ください。

警告

- ※本製品は純正スピーカーを交換する事のみを目的としています。
取り付けに際して指定以外の作業を行うと車両を損傷する恐れがあります。
このマニュアルに記載されている以外の作業は絶対に行わないでください。
- ※本製品は **KICKER** CSS674 専用のキットです。他のスピーカーには適合しません。
- ※取り付けには専門の技術や知識を必要とします。必ず専門の販売店様において取り付けを行ってください。
- ※取り付けには必ず作業内容に適した工具を使用してください。不適切な工具を使用しますと怪我や事故の原因となります。
- ※取り付けには必ず付属の指定された部品を使用してください。指定部品以外を使用しますと商品だけでなく車体の破損や事故の原因となります。
- ※取り付け作業中は絶対にエンジンを始動しないでください。
- ※取り付け作業中はサイドブレーキを確実に引き、必ずブレーキロック状態にしてください。

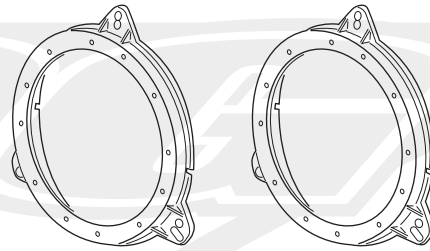
注意

- ※車両フレームなどには「バリ」が出ている場合があります。けがをしないように十分にご注意ください。必要に応じて保護テープなどで保護をしてください。
- ※作業中に車両パネルや製品に傷を付けないように十分にご注意ください。必要に応じて保護テープなどで保護してください。
- ※各車両の内張りのばらし方やスピーカーコードの配線色などに関する資料は弊社では提供できかねます。
- ※本製品およびスピーカーを取り付けるにあたって、車種によっては別途防水処理が必要な場合があります。その際は現車にあわせて的確な防水処理を行ってください。
- ※本製品およびスピーカーを取り付けるにあたって、車種によってはその周辺に隙間などがあく場合があります。その際は現車にあわせて的確な処理を行ってください。
- ※本製品およびスピーカーを取り付けるにあたって、車種によっては車両側に干渉する場合があります。その際は現車にあわせて的確な処理を行ってください。
- ※本製品およびスピーカーを取り付け後、車種によっては内張りなどに不快な振動音が発生する場合があります。その際は現車にあわせて的確な処理を行ってください。

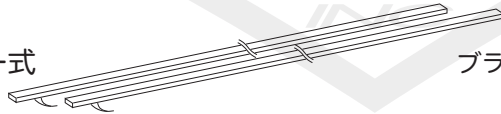


内容物一覧

①本体 (スピーカーバッフル) 2個



②クッション 一式



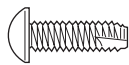
ブラケットの裏面に張ります。

③タッピングネジ (φ5×14) 8本



スピーカーの固定に使用します。

④トラスネジ (M6×19) 6本

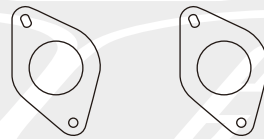


純正スピーカーがリベットで固定されている場合、
バッフルの固定に使用します。



純正スピーカーがボルトで固定されている場合は使用しません

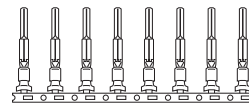
⑤ツイーターブラケット 2枚



⑥ツイーター変換カプラー 2個

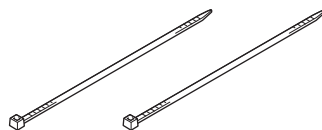


⑦変換カプラー用端子 1セット (12本)



⑫スピーカー変換カプラー用端子よりも大きい

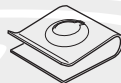
⑧タイラップ 2本



⑨スピーカー変換カプラー 2個

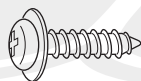


⑩スピードナット 4枚



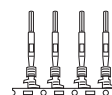
ツイーターブラケットの固定に使用します。

⑪トラスネジ (M5×16) 4本



ツイーターブラケットの固定に使用します。

⑫スピーカー変換カプラー用端子 1セット (4本)



⑦ツイーター変換カプラー端子よりも小さい

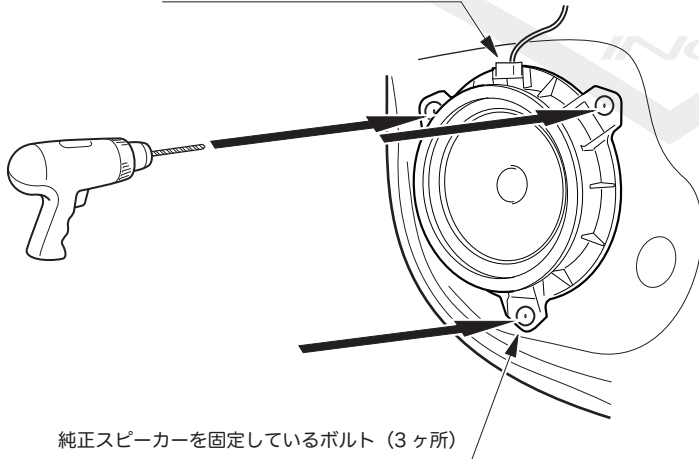


1 純正スピーカーの取り外し

【純正スピーカーがリベットで固定されている場合】

電動ドリルでリベットに穴を開け、こじってリベットを取り外します。

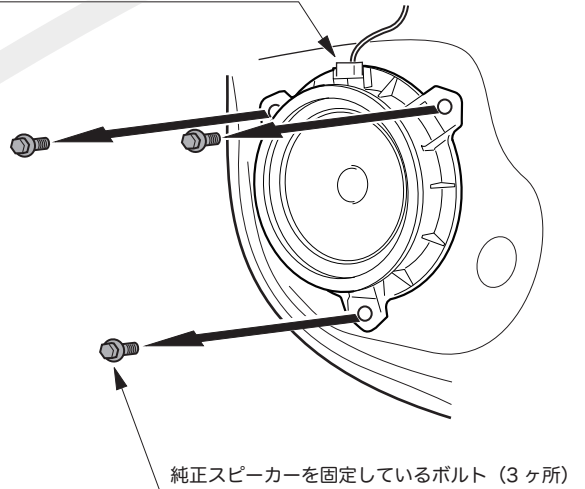
スピーカーカプラーをはずす



【純正スピーカーがボルトで固定されている場合】

純正のボルトは再度使用します。

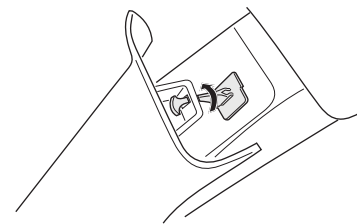
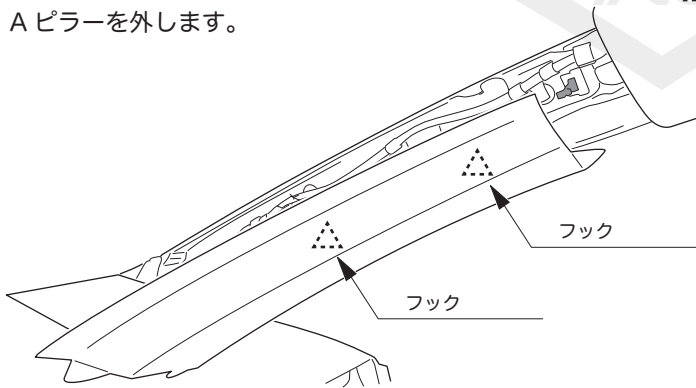
スピーカーカプラーをはずす



2 純正ツイーターの取り外し

Aピラーを外します。

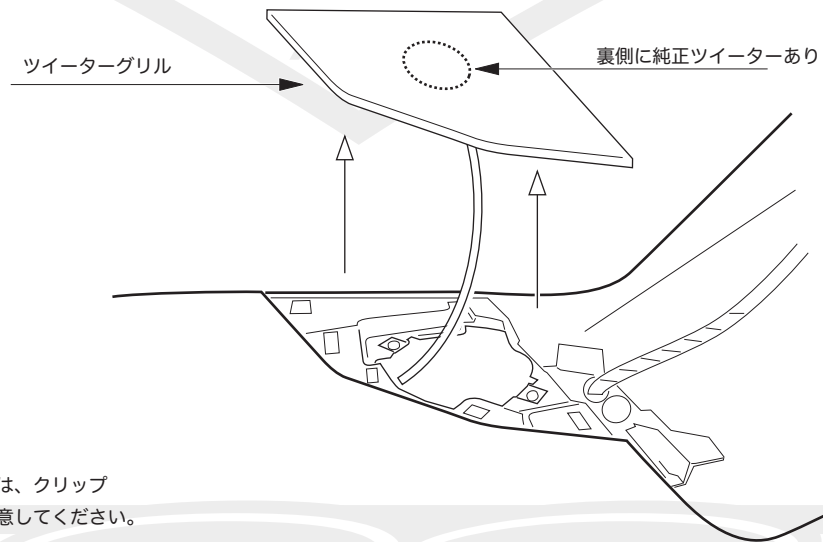
▲フック 2カ所をラジオペンチなどでつまんで、90度まわします。



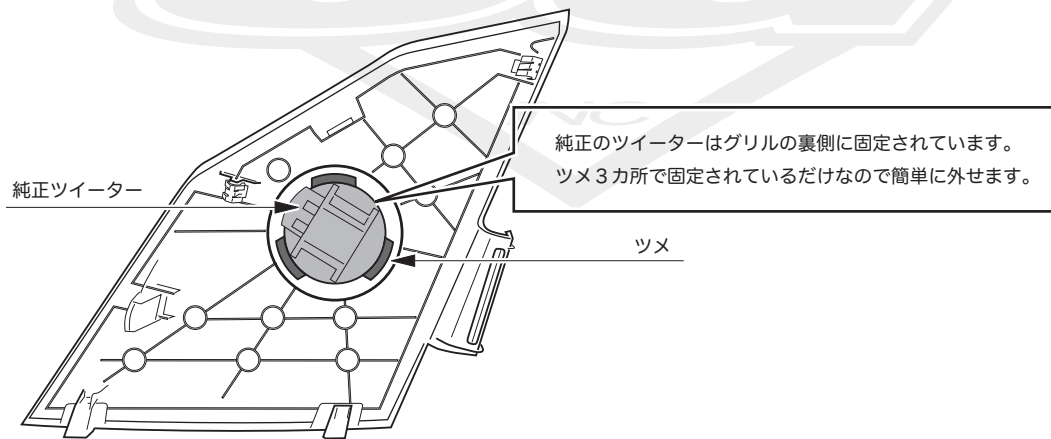
2 純正ツイーターの取り外し及び加工

主に使用する工具 ラジオペンチ・内張りはがし・ラチェット・カッター

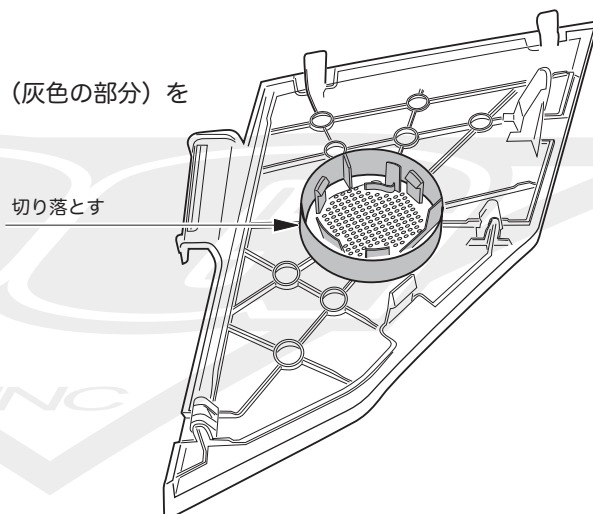
ツイーターグリルを外し、純正ツイーターを外します。



⚠ ツイーターグリルを外す際は、クリップなどを破損しないように注意してください。



純正ツイーターを取り外した後、ツイーター周りの部分（灰色の部分）をカッターなどで切り落とします。





2 配線の加工

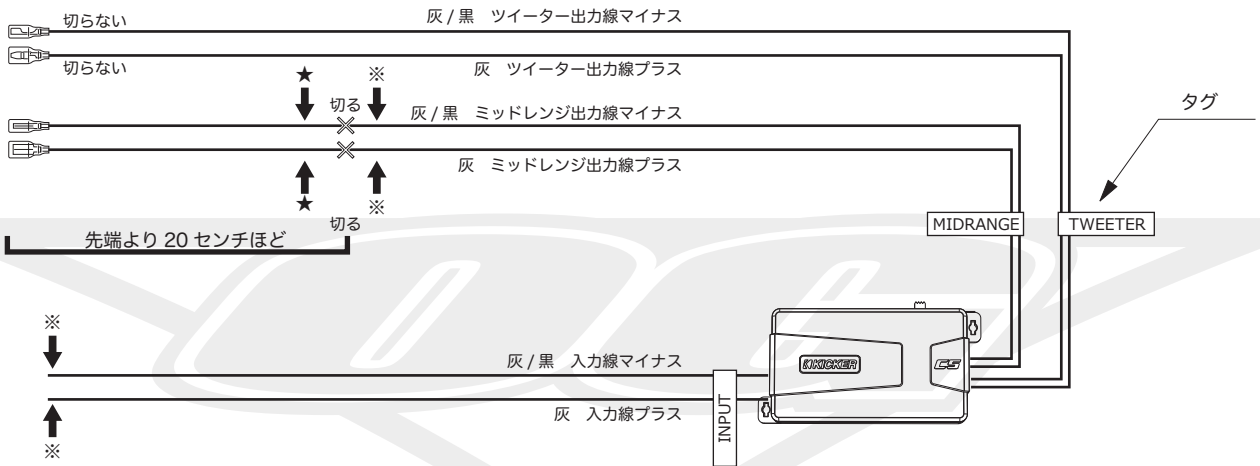
主に使用する工具：ニッパー 電工ペンチ

パッシブクロスオーバーから出ているスピーカーケーブル6本のうち、入力線とミッドレンジ出力線をカットし、
 ※印の部分（左右合計8箇所）に⑦ツイーター変換カプラーを取り付け、
 ★印の部分（左右合計4箇所）に⑨スピーカー変換カプラーを取り付けます。
 (ツイーター出力線は何もしません。)

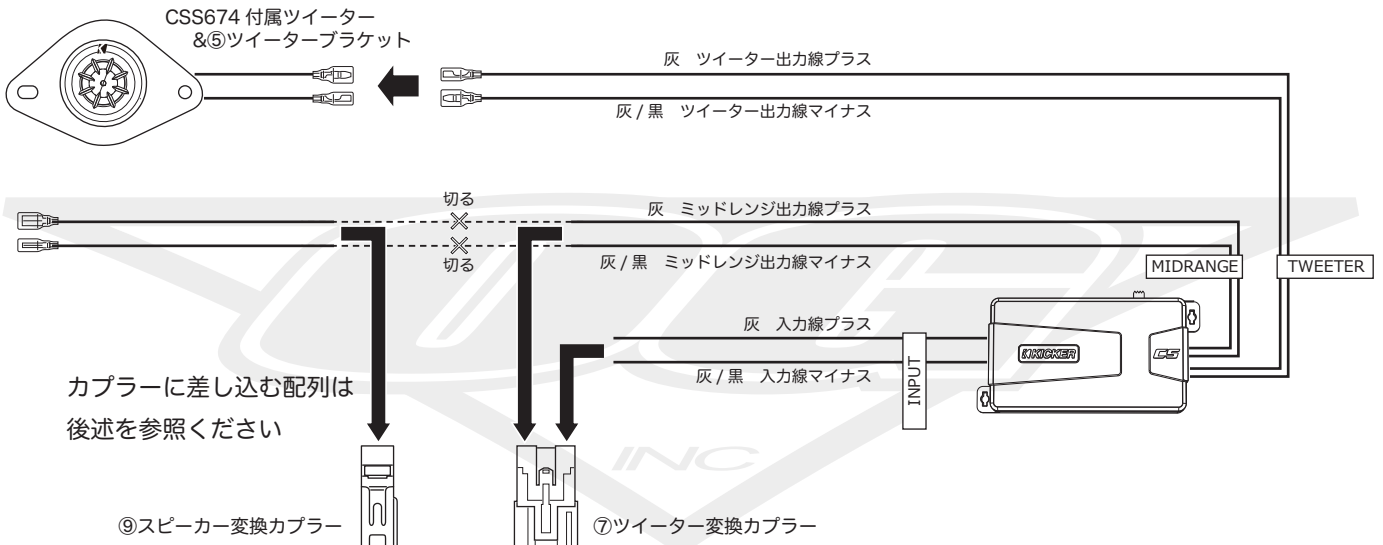


ミッドレンジ出力線は先端より20センチほどの所をカットします。
 カットした配線はこの後使用します。

ミッドレンジ出力線と入力線をカットします。



各配線についている「タグ」は無くさないようにご注意ください。



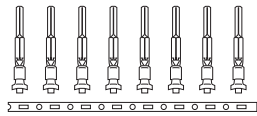


3 ⑥ ツイーター変換ケーブルの組み付け

カットした配線の先端 (※印 左右 8箇所) の被服を 6 ミリほど剥きます。



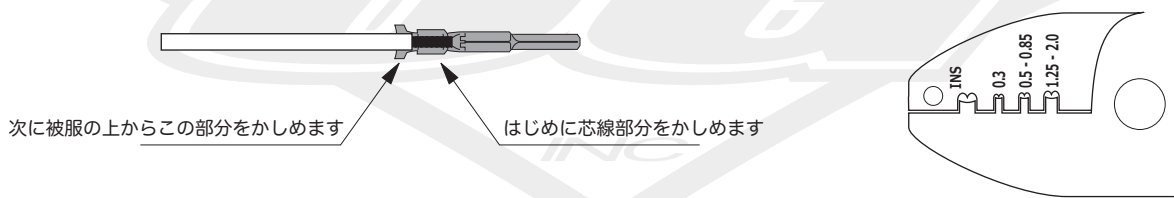
⑦変換ケーブル用端子をニッパーで 1 本ずつ切り離します。



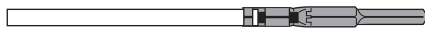
切り離れた⑦変換ケーブル用端子を電工ペンチでカットした配線の先端にかしめます。

⑦変換ケーブル用端子には極性はありませんので、どの端子をどの配線にかしめても構いません。

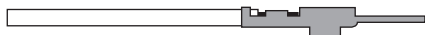
かしめ終わりましたら手で軽く引っ張り、抜けない事を確認してください。



【上面図】



【側面図】



○ このような形になるようにかしめます。

× このようなかしめ方は適切ではありません。

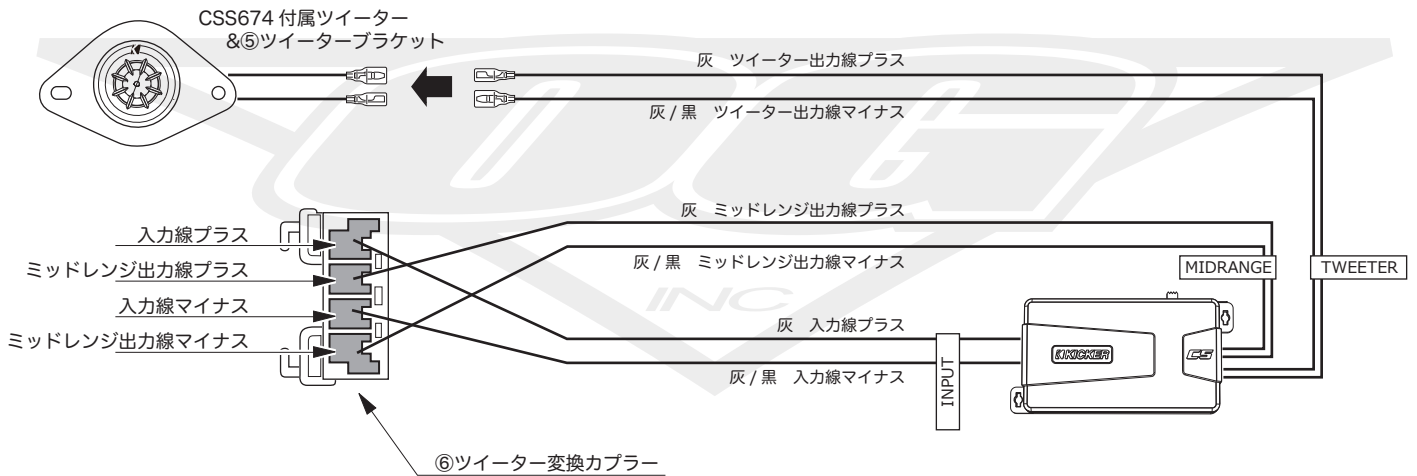
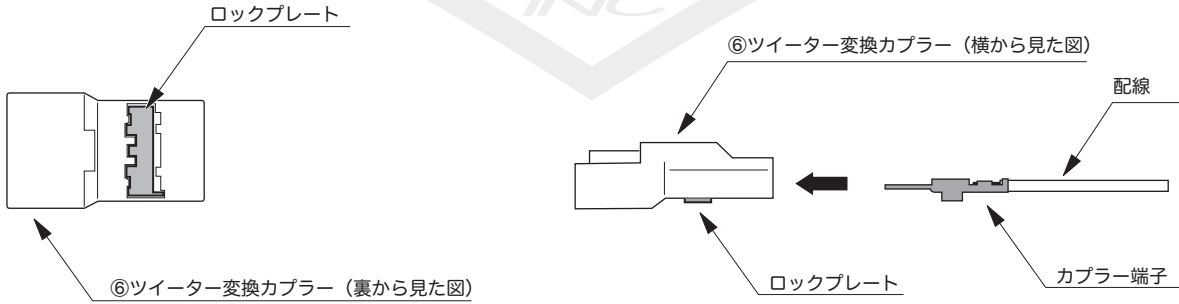




⑥ ツイーター変換カプラーの組み付け 続き

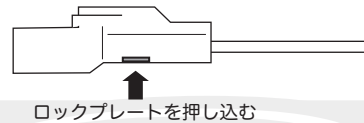
さきほど端子をつけた 4 本の線をツイーター変換カプラーに差し込みます。

⑥ツイーター変換カプラーの裏側にあるロックプレートが浮いている事を確認します。
 浮いていない場合は端子を差し込む事が出来ませんので、マイナスの精密ドライバーなどで引き上げます。
 端子の上下と場所を確認しながら 4 本をカプラーに差し込みます。

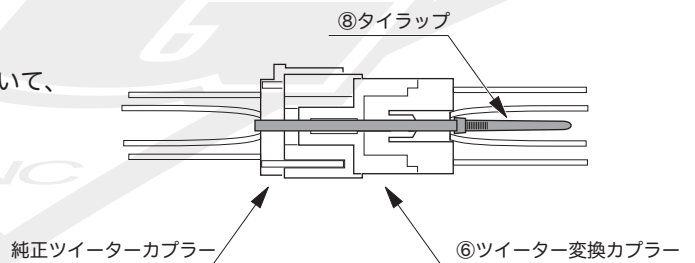


4 本の端子を配列に注意しながら差し込み、ロックプレートを押し込みます。

! 端子は「カチッ」と音がするまで差し込んでください。



ツイーター変換カプラーと純正ツイーターカプラーの接続において、
 純正ツイーターカプラーのツメでロックする事が出来ません。
 付属の⑧タイラップを使用して外れないように固定します。



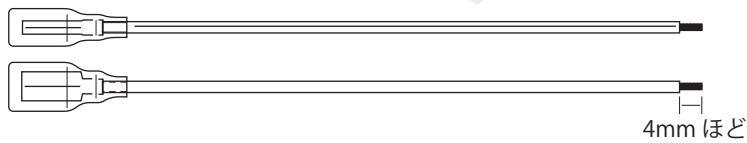


4 ⑨スピーカー変換ケーブルの組み付け

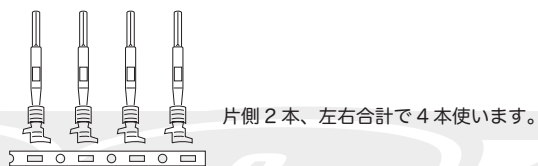
主に使用する工具：ニッパー 精密圧着ペンチ ラジオペンチ

! 使用する圧着ペンチは⑦ツイーター変換ケーブル用端子をかしめた工具とは異なります。必ず「精密圧着ペンチ」を使用してください。

★印の部分（左右合計4箇所）先端の被覆を4ミリほど剥きます。



⑫変換ケーブル用端子をニッパーで1本ずつ切り離します。

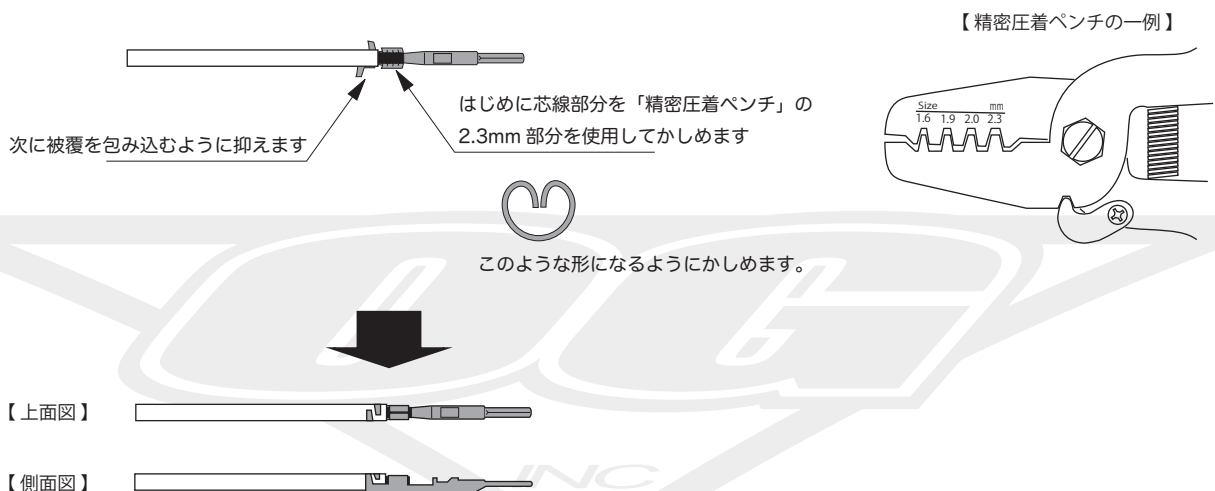


切り離れた⑫スピーカー変換ケーブル用端子を配線の先端にかしめるのですが、芯線の部分は「精密圧着ペンチ」の2.3mmの部分を使用してかしめます。

被覆部分は指を使って被覆を包み込むように抑えます。決して圧着ペンチは使用しないでください。

⑫スピーカー変換ケーブル用端子には極性はありませんので、どの端子をどの配線にかしめても構いません。

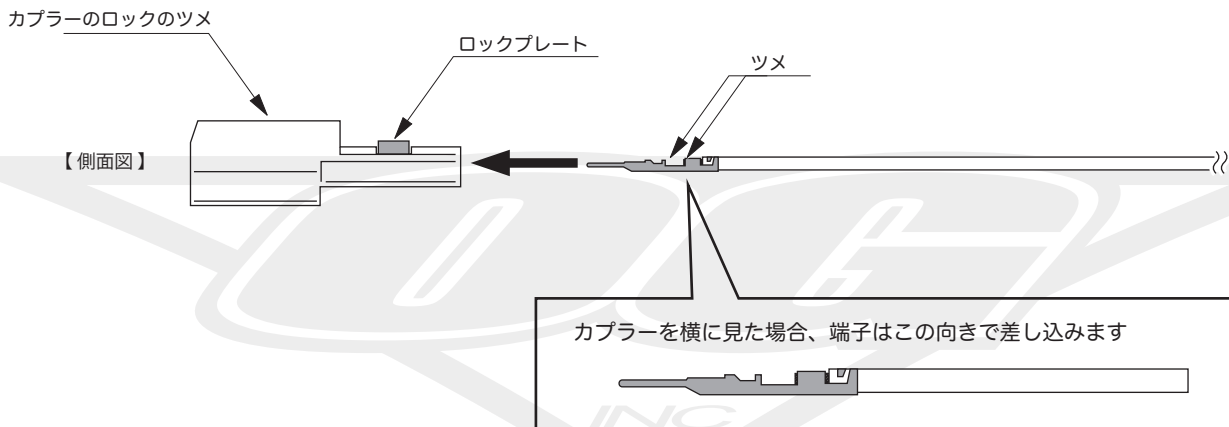
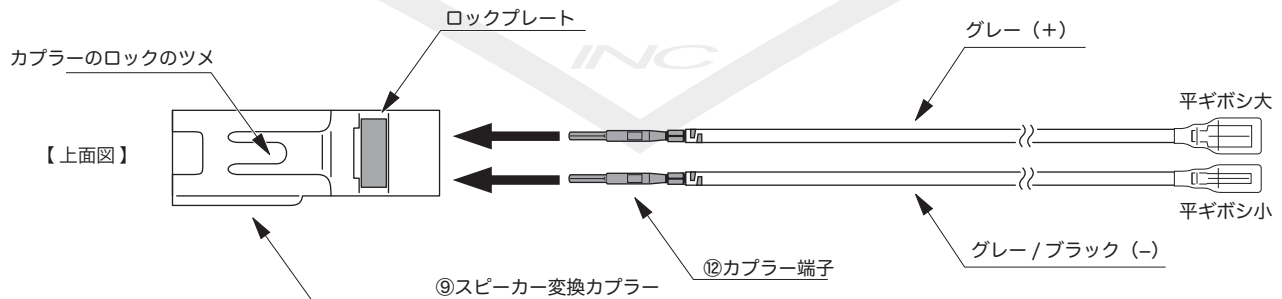
かしめ終わりましたら手で軽く引っ張り、抜けない事を確認してください。



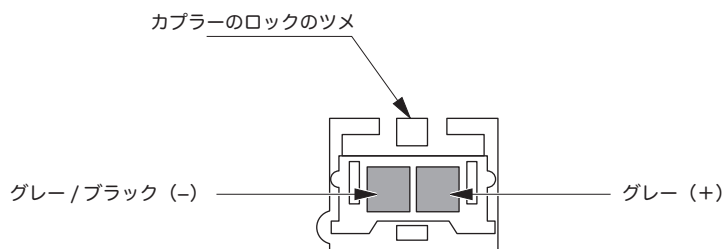


⑨スピーカー変換カプラーの組み付け 続き

⑨スピーカー変換カプラーの上部にあるロックプレートが浮いている事を確認します。
 浮いていない場合は端子を差し込む事が出来ませんので、マイナスの精密ドライバーなどで引き上げます。
 端子の上下と場所を確認しながら2本をカプラーに差し込みます。



カプラーのロックのツメを上にして、右側がプラス (グレー)、左側がマイナス (グレー/ブラック) です。



カプラーの内部は非常に余裕がなく、端子のかしめた部分の横幅や高さが合わない場合は絶対に差し込むことができません。
 無理に差し込もうとせず、ラジオペンチで調整しながら確実に差し込んでください。
 また、端子の「ツメ」をラジオペンチで潰してしまわないよう十分注意してください。



端子は「カチッ」と音がするまで差し込んでください。

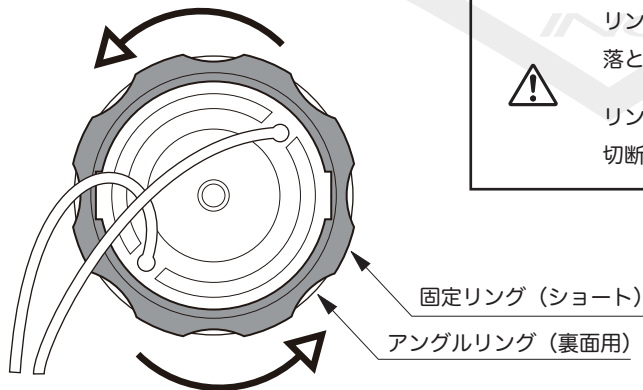
2本の端子を配列に注意しながら差し込み、ロックプレートを押し込みます。



5 CSS674 のツイーター

ツイーターリングの分解

CSS674 のツイーターの底面にある固定リング (ショート) を反時計方向に回し、ツイーターリングを分解します。

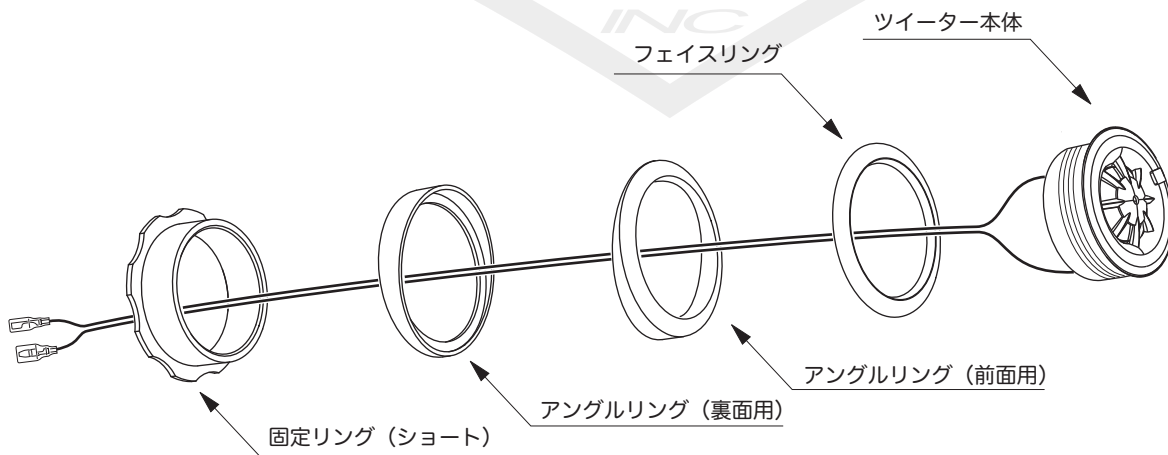


リングを回す際に、まれに固い場合があります。ツイーターを落とさないようにしっかり手に持って回してください。

リングを回す際に、ツイーターの配線を一緒に回さないでください。切断する場合があります。

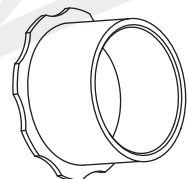
ツイーターの構成部品

CSS674 のツイーターは下記図のように 5 つの構成部品に分解されます。



本製品を取り付けるにあたって、CSS 674 に付属されている固定リング (ロング) は使用しません。

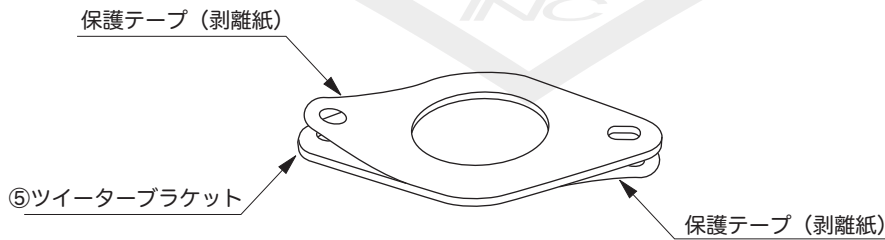
固定リング (ロング)



6 ⑤ツイーターブラケットの使用方法

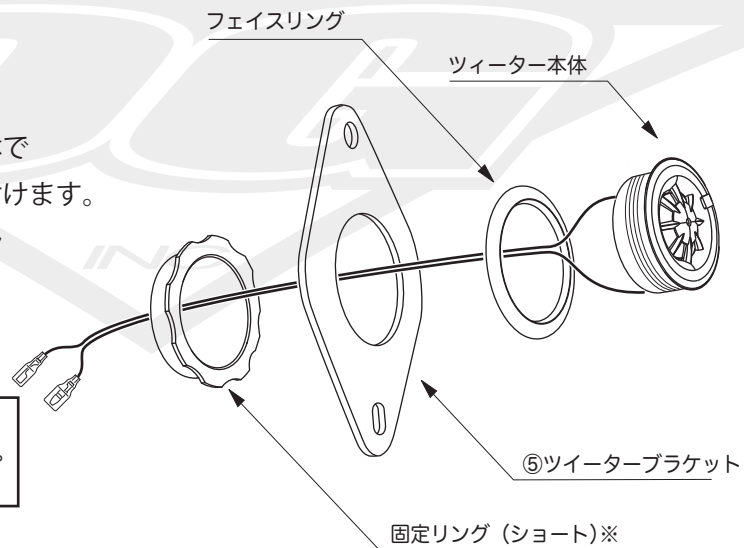
⑤ツイーターブラケットを使用する前に

⑤ツイーターブラケットを使用する前に、両面に張られている茶色の保護テープ（剥離紙）を剥がします。



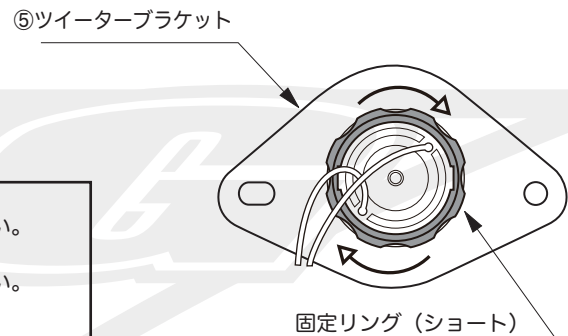
⑤ツイーターブラケットとツイーターの固定方法

右図のように固定リングとツイーター本体でツイーターブラケットを挟むように組み付けます。アングルリング（前面用）およびアングルリング（背面用）は使用しません。



⚠ ※ 固定リングは向きを逆にして使用します。

最後に固定リングを時計方向に回して固定します。

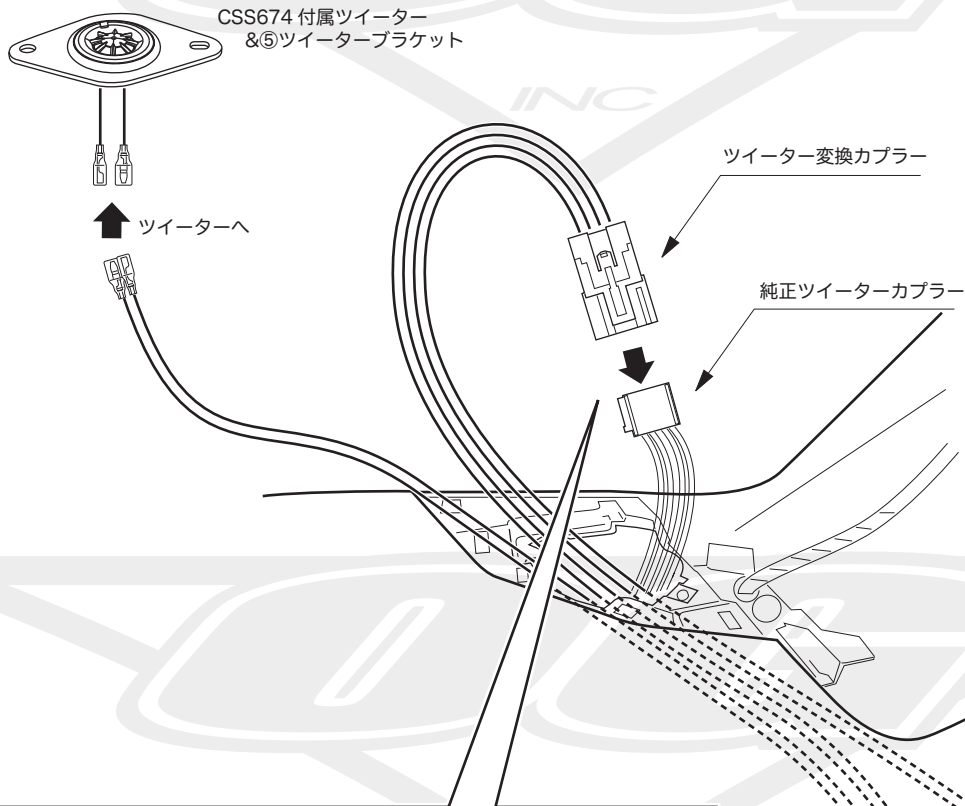


⚠ ツイーターを落とさないようにしっかり手に持って回してください。リングを回す際に、ツイーターの配線を一緒に回さないでください。切断する場合があります。

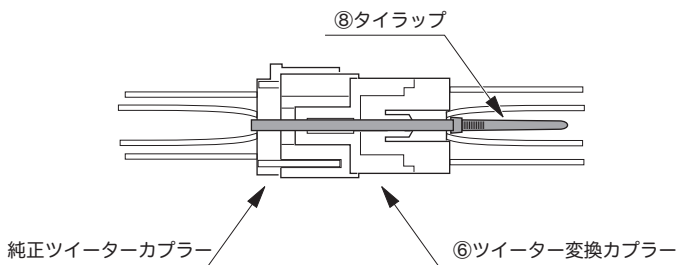


7 配線の取り直し

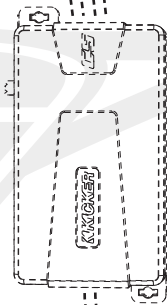
パッシブクロスオーバーを固定した後、全ての配線をツイーターの位置まで引き上げます。
 そこでツイーター変換ケーブルと純正ツイーターケーブルの接続およびCSS674のツイーターの接続・固定を行います。



ツイーター変換ケーブルと純正ツイーターケーブルの接続において、純正ツイーターケーブルのツメでロックする事が出来ません。付属の⑧タイラップを使用して外れないように固定します。



パッシブクロスオーバー

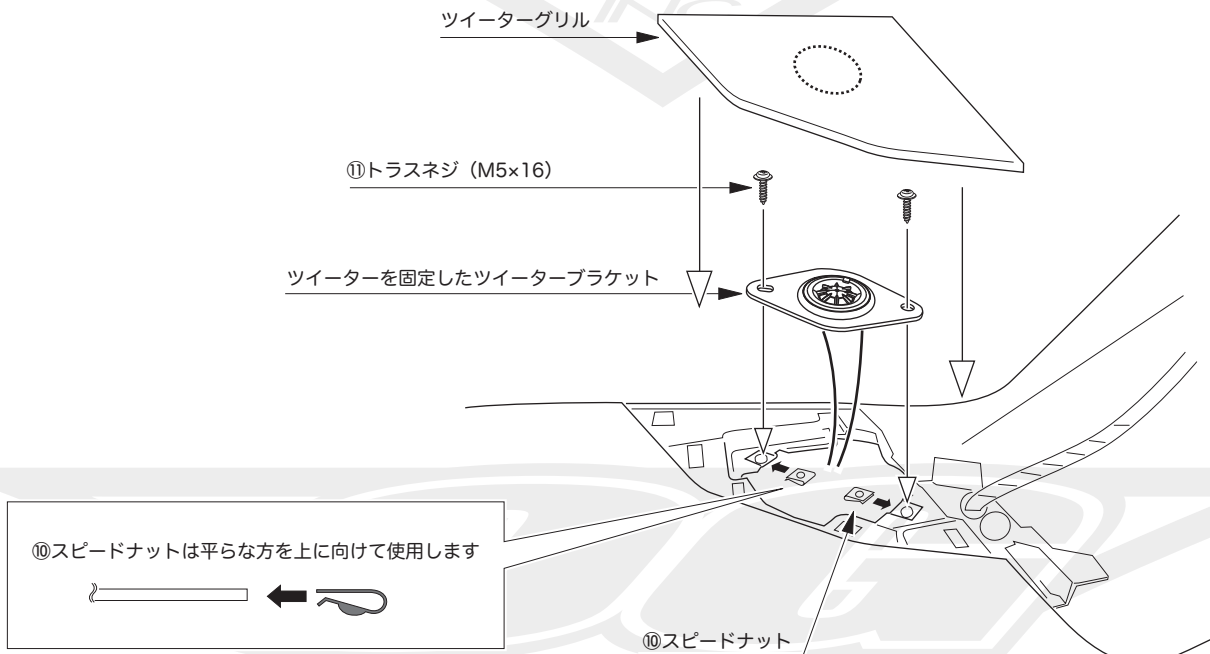


配線の引き直しは、ハンドル・ブレーキ・アクセルなどに配線が干渉しないよう、十分に注意して行ってください。

8 ツイーターの取り付け

主に使用する工具：プラスドライバー

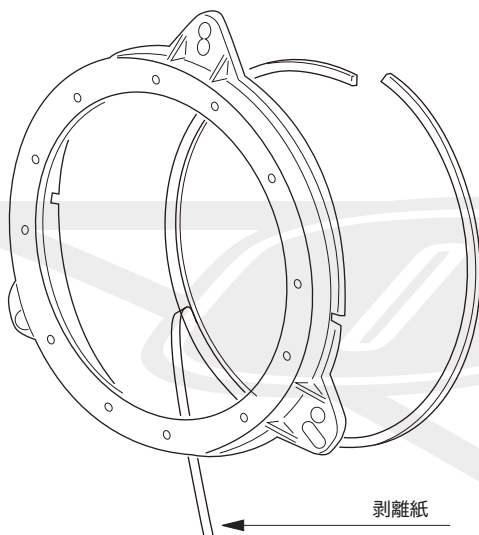
スピーカーコードの結線後、スピードナットを2カ所にはめてから、付属のトラスネジ (M5×6) でツイーターを固定したツイーターブラケットを車両に取り付け、ツイーターグリルを取り付けます。



9 クッションの張りつけ

②クッションをバッフルの裏面に張ります。

主に使用する工具：はさみ





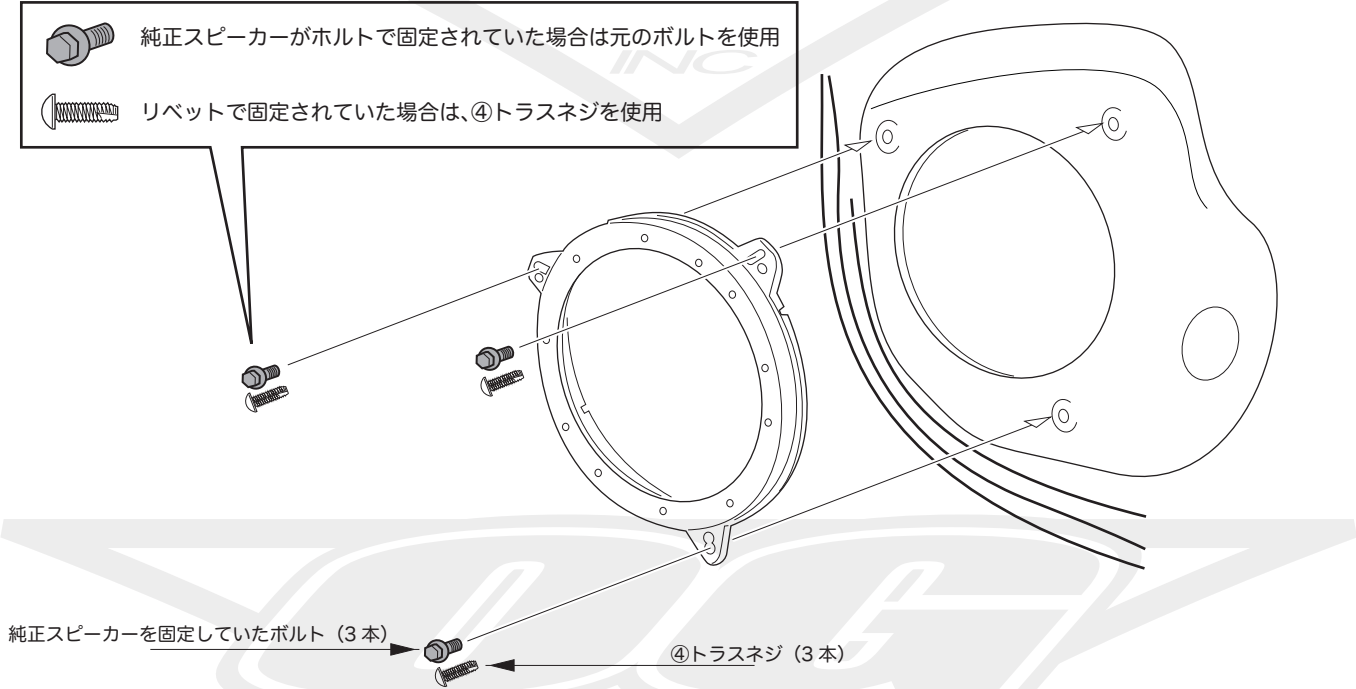
〈バッフル裏面〉

バッフルの裏面外周に沿ってクッションを張ります。
車両への取り付け穴を塞がないように注意してください。

10 バッフルおよびスピーカーの取り付け

クッションをバッフルの裏面に張った状態で車両に取り付けます。

-  純正スピーカーがホルルトで固定されていた場合は元のボルトを使用
-  リベットで固定されていた場合は、④トラスネジを使用



スピーカーをバッフルに取り付けます。

主に使用する工具：プラスドライバー

